



产品规格书

PRODUCT SPECIFICATION

多媒体播放器

HD-H4K

版本号: V1.0

更新历史:

发布版本	发布时间	更新说明
V1.0	2024.5.8	第一次发布。

一、产品概述

HD-H4K 是一款 4K HDMI 输出的多媒体播放器，支持播放视频、图片、GIF 动画、文本、Office 文档、表格、时钟、计时、天气、二维码、环境数据等多种节目内容。

标配双频 Wi-Fi，支持手机 APP——“屏掌控”无线控制；支持选配手机/平板无线投屏功能；支持接入“小灰云”平台，轻松实现互联网远程集群管理；板载 64GB 大容量存储空间，让异步播放无忧。

HD-H4K 视频播放性能高、软件操作简单，功能齐全，可适用于各种广告传媒、数字标牌、展馆展厅，商业显示等领域的显示屏。

二、产品特性

输入：

1. 支持 1 路百兆网口，让设备接入局域网或互联网，用于节目发布或终端控制；
2. 支持 1 路 OTG（默认 USB 模式），1 路 USB 3.0 通信接口，可用于更新/插播节目和扩展容量；
3. 支持 1 路 SD 卡接口，可用于插播节目和扩展容量。

输出：

1. 1 路 HDMI OUT 2.0 输出，支持 4K 显示，支持最宽 16384 像素或最高 4096 像素，连接显示器或 LED 视频处理器，可以按显示屏的 EDID 自动调整播放窗口大小；
2. 1 路 TRS 3.5mm 标准双声道音频输出。

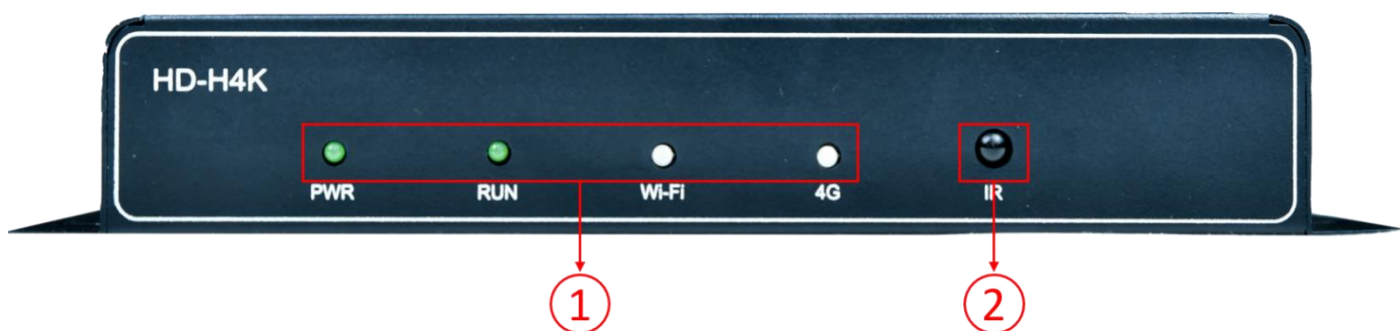
功能：

1. 标配 2.4GHz 和 5GHz Wi-Fi，支持 Wi-Fi AP 和 Station 双模式切换；
3. 支持多路视频窗口播放（最多支持 2 路 4K 或 6 路 1080P 或 10 路 720P 或 20 路 360P）；

4. 支持手机、平板以及电脑无线投屏；
5. 支持画布设置(默认开放)，通过画布设置，可以支持点对点显示；
6. 支持互联网远程集群管理（支持选配 4G/5G 联网）；
7. 支持 RS232 对接中控协议；
8. 支持安装第三方 APK。

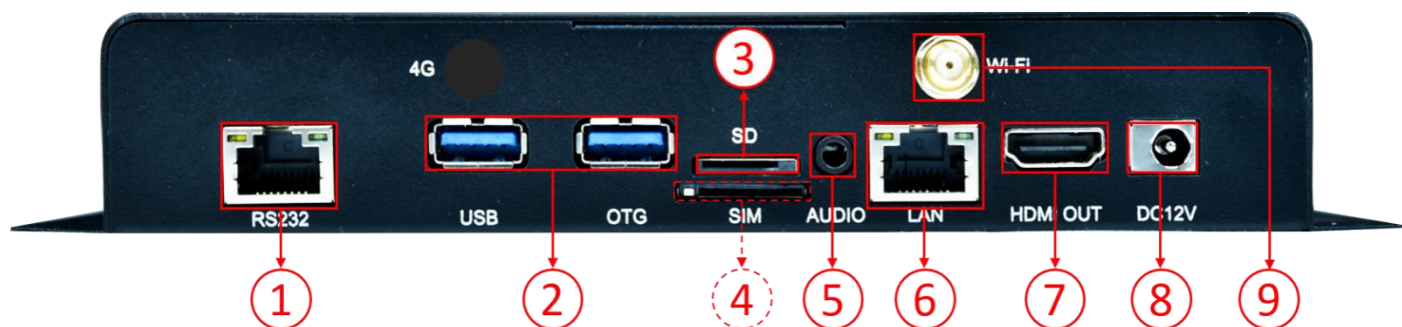
三、外观说明

前面板：



序号	名称	说明
1	工作指示灯	<p>PWR：电源指示灯，绿灯常亮，电源输入正常；</p> <p>RUN：系统运行灯，绿灯闪烁，操作系统运行正常；绿灯长亮或不亮系统运行异常；</p> <p>Wi-Fi：无线指示灯，AP 模式下，绿灯闪烁；STA 模式下，绿灯常亮；</p> <p>红灯闪烁 Wi-Fi 异常，灯不亮；Wi-Fi 桥接不上服务器，黄灯常亮；</p> <p>4G：通信网络指示灯，绿灯常亮，连接云服务器成功；黄灯常亮，连不上云服务；红灯常亮，无信号或 SIM 欠费或无法拨号；红灯闪烁，检测不到。</p>
2	IR 接收头	用于切换节目、调节亮度、音量等（无红外指示灯）

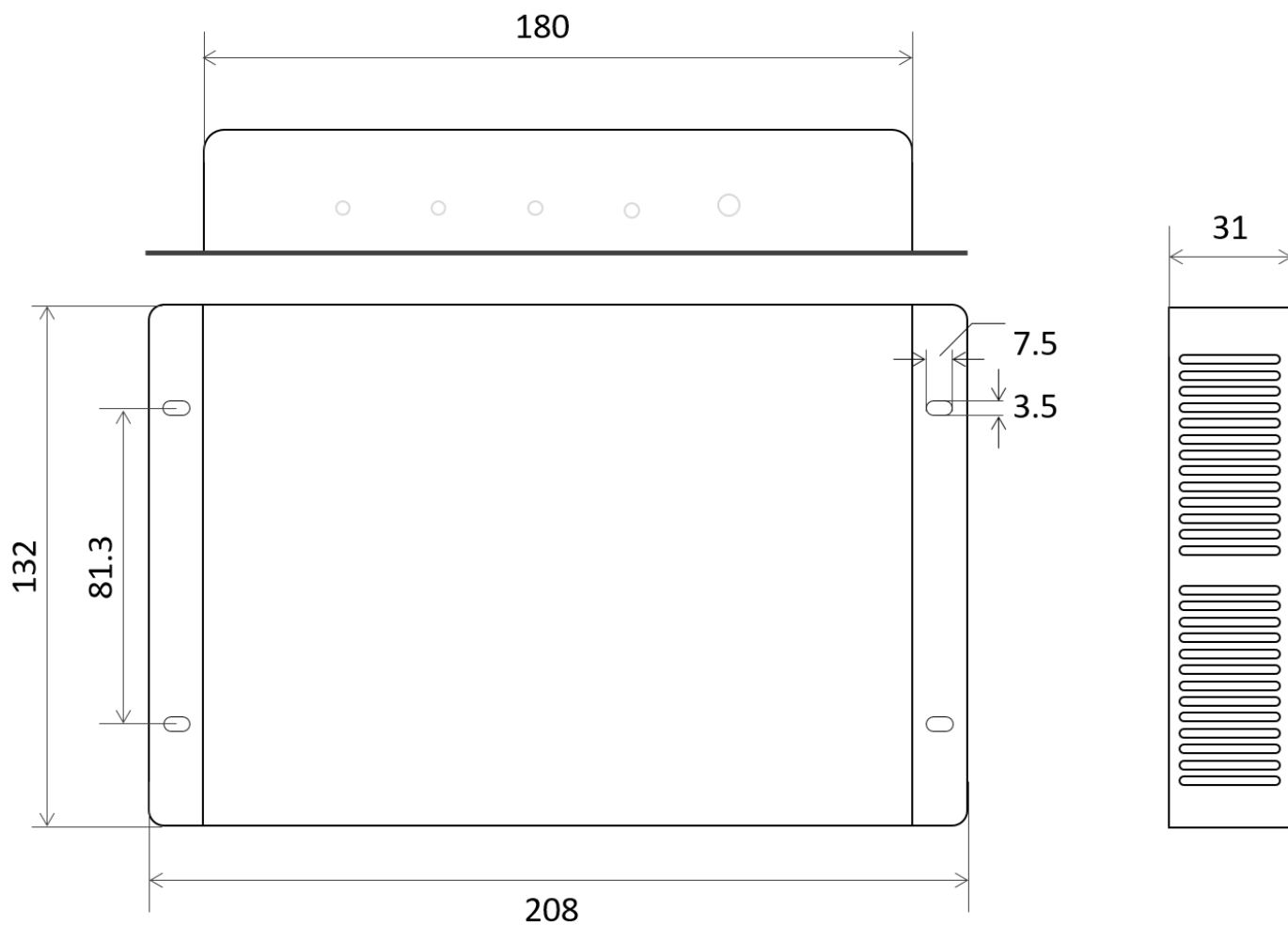
后面板:



序号	名称	说明
1	RS232 串口	对接中控协议
2	USB 接口	USB: USB3.0, 用于更新节目、插播节目或扩展容量 OTG: 用于调试或者升级固件 (默认 U 盘功能, 出厂可配置)
3	SD 卡槽	适用于 TF 卡扩展存储或插播节目
4	SIM 卡槽	SIM 卡标准卡槽, 插入 SIM 卡提供 4G 联网, 实现远程控制 (选配 4G 模块后可用)
5	音频输出	TRS 3.5mm 标准双声道音频输出口
6	输入网口	百兆输入网口, 用于节目发布或终端控制
7	HDMI OUT	HDMI 2.0 输出接口, 连接显示器或 LED 视频处理器, 可以按显示屏的 EDID 自动调整播放窗口大小
8	电源	12V 1.5A
9	Wi-Fi 天线	连接 Wi-Fi 天线, 增强无线信号

四、产品尺寸

尺寸 (mm) :



公差: ± 0.3 单位: mm

五、产品参数

1. 基本参数

电气参数	输入电源	DC 12V
	最大功耗	18W
存储空间	运行内存	4GB
	内部存储	64GB
存储环境	温度	-40℃ ~ 80℃
	湿度	0%RH ~ 80%RH (无冷凝)
工作环境	温度	-40℃ ~ 70℃
	湿度	0%RH ~ 80%RH (无冷凝)
包装信息	清单： 1×HD-H4K 1×HDMI 线 1×电源适配器 1×WiFi 胶棒天线 1×合格证 说明：4G 天线随 4G 模块选配 1 根	
尺寸	208mm×132mm×31mm	
净重	0.6KG	

防护等级	IP20 请注意防水，例如防止水滴入产品，不要淋湿或冲洗产品
系统软件	Android11.0 操作系统软件 Android 终端应用软件

2. 图片解码规格：

类别	解码	尺寸	格式	备注
JPEG	JFIF file fommat 1.02	48×48 to 8192×8192	JPG、JPEG	不支持非隔行扫描，支持 SRGB JPEG，支持 AdobeRGB JPEG
BMP	BMP	无限制	BMP	NA
GIF	GIF	无限制	GIF	NA
PNG	PNG	无限制	PNG	NA
WEBP	WEBP	无限制	WEBP	NA

3. 视频解码规格

类别	解码	分辨率	最大帧率	最大比特率	格式	备注
MPEG-1/2	MPEG-1/2	1920x1088	60fps	80Mbps	DAT、MPG、 VOB、TS	支持 Field Coding
MPEG-4	MPEG-4	1920x1088	60fps	38.4Mbps	AVI、MKV、 MP4、MOV、 3GP	不支持 MS、 MPEG4、 v1/v2/v3、 GMC
H.264/AVC	H.264	4096x2304	2304P@6 0fps	80Mbps	AVI、MKV、 MP4、MOV、 3GP、TS、 FLV	支持 Field Coding、 MBAFF
MVC	H.264 MVC	4096x2304	2304P@6 0fps	100Mbps	MKV 、 TS	只支持 Stereo High Profile
H.265/HEVC	H.265/HE VC	4096x2304	2304P@6 0fps	100Mbps	MKV 、 MP4、 MOV 、 TS	支持 Main Profile、 Tile & Slice
GOOGLE VP8	VP8	1920x1088	60fps	38.4Mbps	WEBM 、 MKV	NA
GOOGLE VP9	VP9	4096x2304	60fps	80Mbps	WEBM 、 MKV	NA

H.263	H.263	720x576	60fps	38.4Mbps	3GP、MOV、MP4	不支持 H.263+
VC-1	VC-1	48x48 to 1920x1088	30fps	45Mbps	WMV、ASF、TS、MKV、AVI	NA
MOTION JPEG	MJPEG	48x48 to 1920x1088	60fps	60Mbps	AVI	NA

六、应用场景

1. 单机控制，支持 Wi-Fi、网口直连、USB 接口进行通信，用户可自由选择更新节目方式。



2. 支持互联网远程集群控制，实现足不出户也能轻松管理。



3. 支持手机及平板电脑无线投屏（选配功能），超低延迟投屏效果。



七、产品外观



声明:

版权所有 © 2024 深圳市灰度科技有限公司。

未经深圳市灰度科技有限公司授权，任何单位或个人不得擅自仿制、复制、修改、转译本规格书部分或全部内容。

由于生产批次、生产工艺、功能升级等因素影响，我司会适当调整、修订相关图片、文字表述、产品参数等相关内容，如遇上述情形，恕不另行通知，规格书中的产品图片仅供参考，请以实物为准。